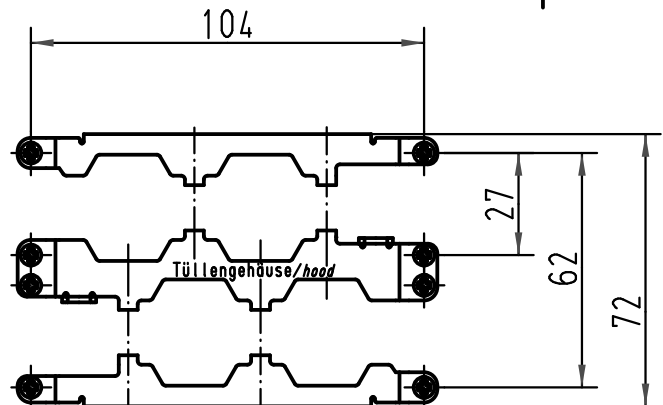
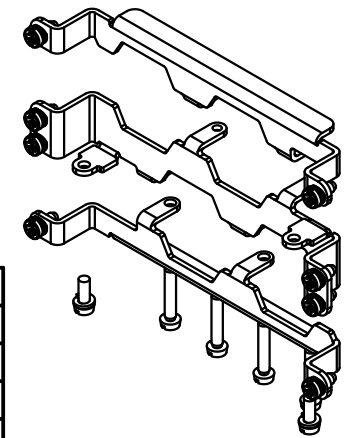
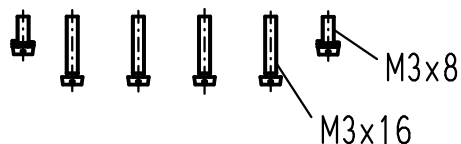


A



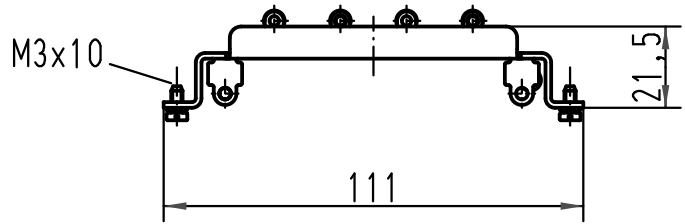
Einbausituation
Arrangement



1	2	3	4	⊕
1	2	3	4	⊕
1	2	3	4	⊕
1	2	3	4	⊕

B

C



Klebeetiketten zur Kennzeichnung
der Kontakte und Schutzkontakte
auf den Halterahmen nach
DIN EN 61984, 6.2.3

*Stickers to mark the contacts
and PE contacts on the frame acc. to
DIN EN 61984, 6.2.3*

D

All Dimensions in mm Original Size DIN A 4			Techn. Character.			Nicht tolerierte Maß/Free size tolerances				
				Dat.	Name	Maßstab/Scale 1:2	Han HC4-Halterung Oberteil/ Han 4HC-Frame			
			Detail.	21.04.09	Ho					
			Insp.		Sch					
			Stand.							
A			HARTING Electric GmbH & Co. KG				TB 09 11 000 9954			
Mod.	Dat.	Name	D-32339 Espelkamp							
							Sub. TB 09 11 000 9954 v. 14.12.98			Blatt/ page