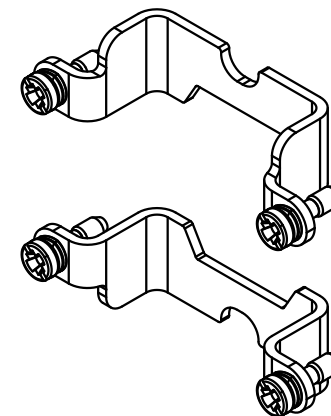
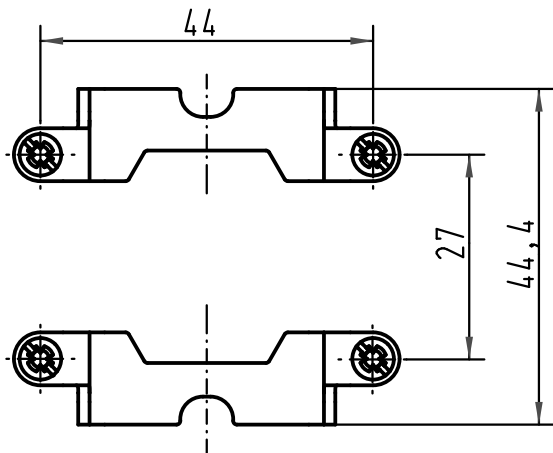


A

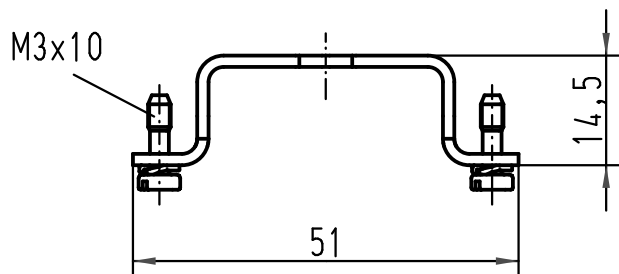
B

C

D



1	2	3	4	⊕
1	2	3	4	⊕
1	2	3	4	⊕
1	2	3	4	⊕



Klebeetiketten zur Kennzeichnung
der Kontakte und Schutzkontakte
auf den Halterahmen nach
DIN EN 61984, 6.2.3

*Stickers to mark the contacts
and PE contacts on the frame acc. to
DIN EN 61984, 6.2.3*

All Dimensions in mm Original Size DIN A 4			Techn. Character.			Nicht tolerierte Maß/Free size tolerances		
				Dat.	Name	Maßstab/Scale 1:1	Han 1HC-Halterung Han 1HC-Frame	
			Detail.	21.04.09	Ho			
			Insp.		Sch			
			Stand.					
A			HARTING Electric GmbH & Co. KG				TB 09 11 000 9951	
Mod.	Dat.	Name	D-32339 Espelkamp					