

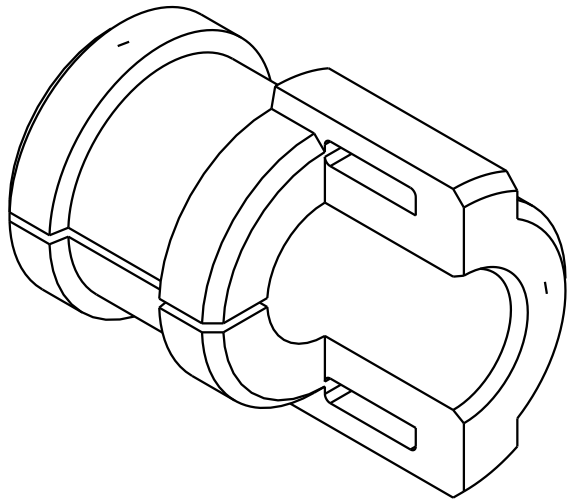
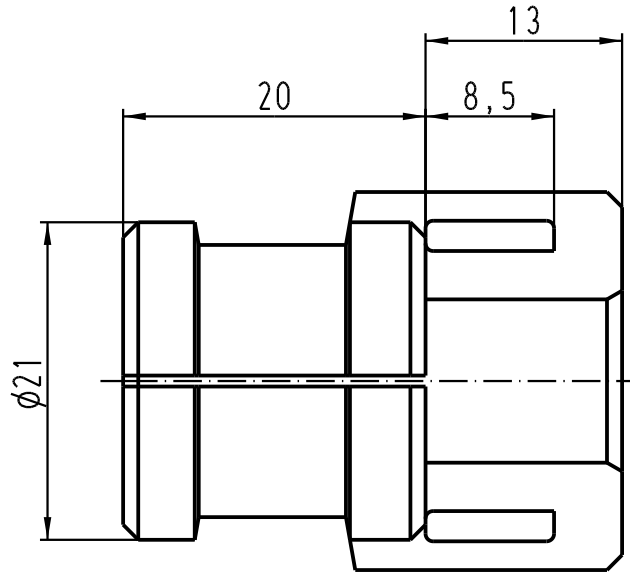
1 2 3 4 5 6

A

B

C

D



verwendbarer Kabel  $\phi$  10-11mm  
 suitable cable  $\phi$  10-11mm

All Dimensions in mm Original Size DIN A 4		Techn. Character.			Nicht tolerierte Masse / Free size tolerances	
			Dat.	Name	Massstab / Scale  2:1	Kabeldurchführungstülle cable bushing
			Detail.	10.05.06 Bor		
			Insp.	Be		
			Stand.			
412204			HARTING Electric GmbH & Co. KG D-32339 Espelkamp			TB 09 00 000 5358
Mod.	Dat.	Name				