

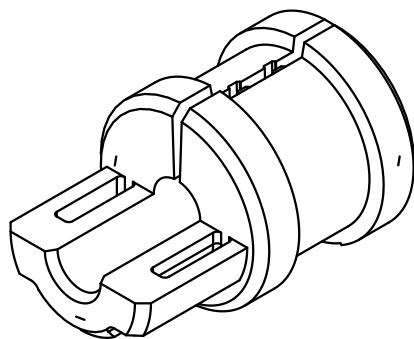
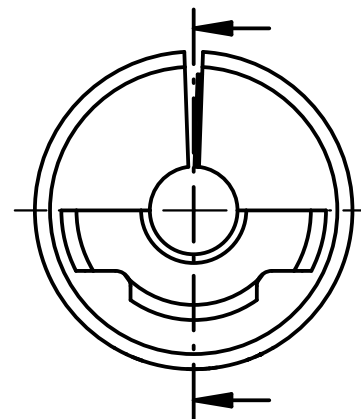
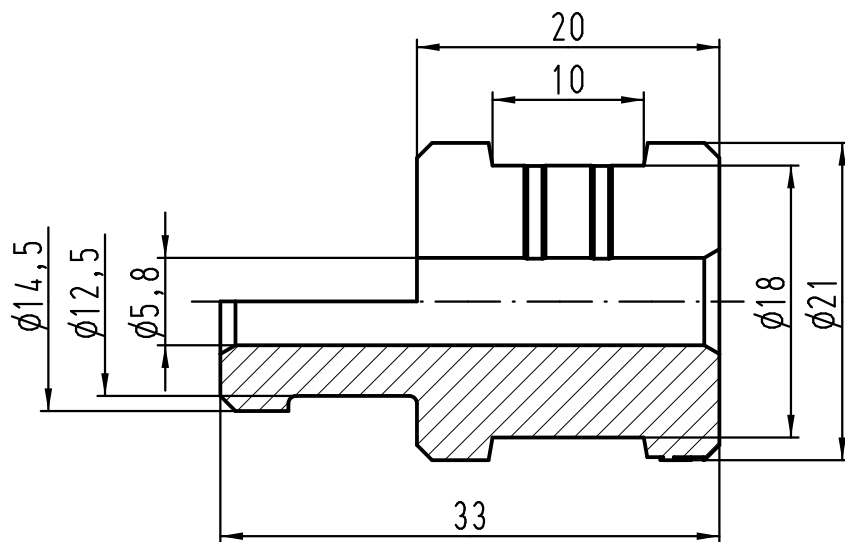
1 2 3 4 5 6

A



B

C

D



verwendbarer Kabel- ϕ 5-6mm
suitable cable ϕ 5-6mm

 All Dimensions in mm Original Size DIN A 4		Techn. Character.			Nicht tolerierte Maß/Free size tolerances	
			Dat.	Name	Maßstab/Scale 2:1	Kabeldurchführungstülle Cable entry gland
		Detail.	07.03.12	Ho		
		Insp.		Be		
		Stand.				
A			HARTING Electric GmbH & Co. KG		 TB 09 00 000 5353	Blatt/page
Mod.	Dat.	Name	D-32339 Espelkamp			