

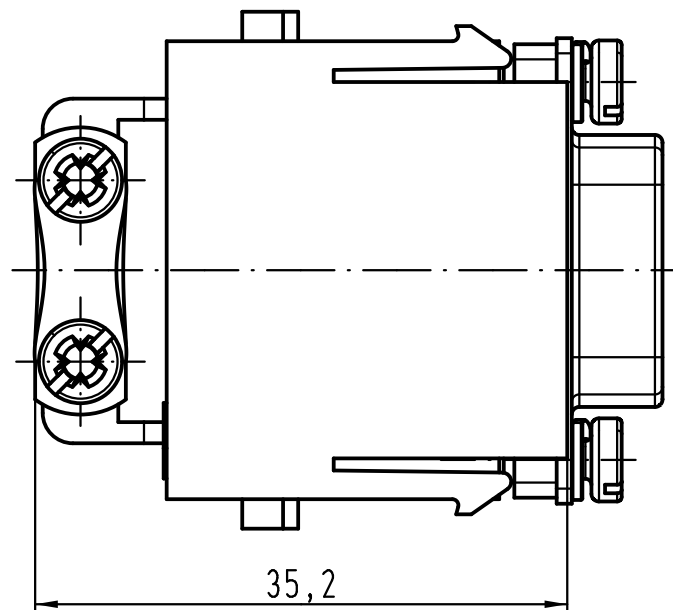
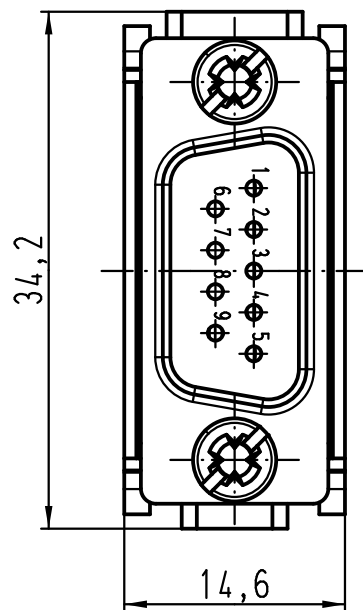
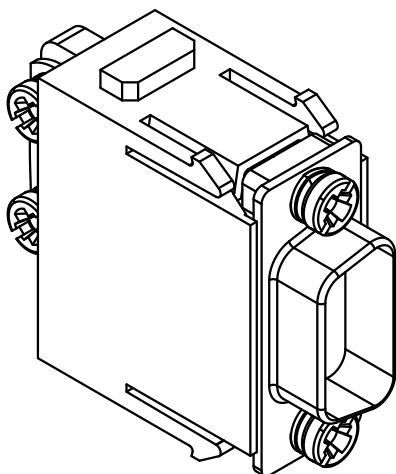
1 2 3 4 5 6

A

B

C

D



All Dimensions in mm Original Size DIN A 4			Techn. Character.			Nicht tolerierte Maß/Free size tolerances			
				Dat.	Name	Maßstab/Scale 2:1	Han D-Sub-M		
			Detail.	30.11.11	Spr				
			Insp.		Be				
			Stand.						
A			HARTING Electric GmbH & Co. KG				TB 09 14 009 3001		
Mod.	Dat.	Name	D-32339 Espelkamp						
							Sub. TB 09 14 009 3001 v. 03.02.03		Blatt/page