

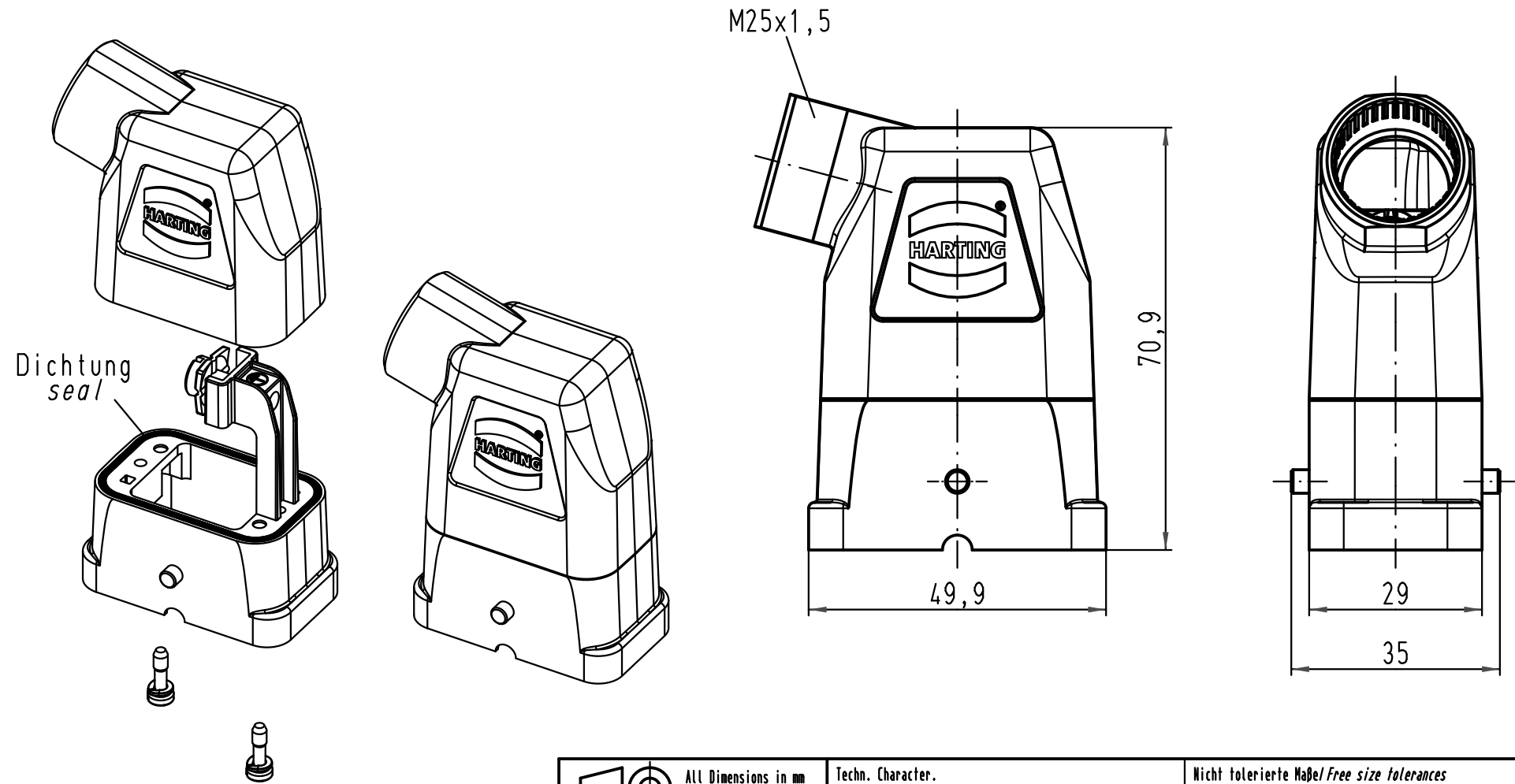
1 2 3 4 5 6

A

B

C

D



All Dimensions in mm Original Size DIN A 4			Techn. Character.			Nicht tolerierte Maß/Free size tolerances			
				Dat.	Name	Maßstab/Scale  1:1			
			Detail.	04.02.10	Spr				
			Insp.		Grie				
			Stand.						
A			HARTING Electric GmbH & Co. KG D-32339 Espelkamp						
Mod.	Dat.	Name							
						TB 19 12 008 0512			Blatt/page 
						Sub.			

**Han Compact-gs-M25**  
 Tüllengehäuse Metall, vernickelt mit PE  
 hood metal, nickel plated with PE

**TB 19 12 008 0512**



Blatt/page

Sub.